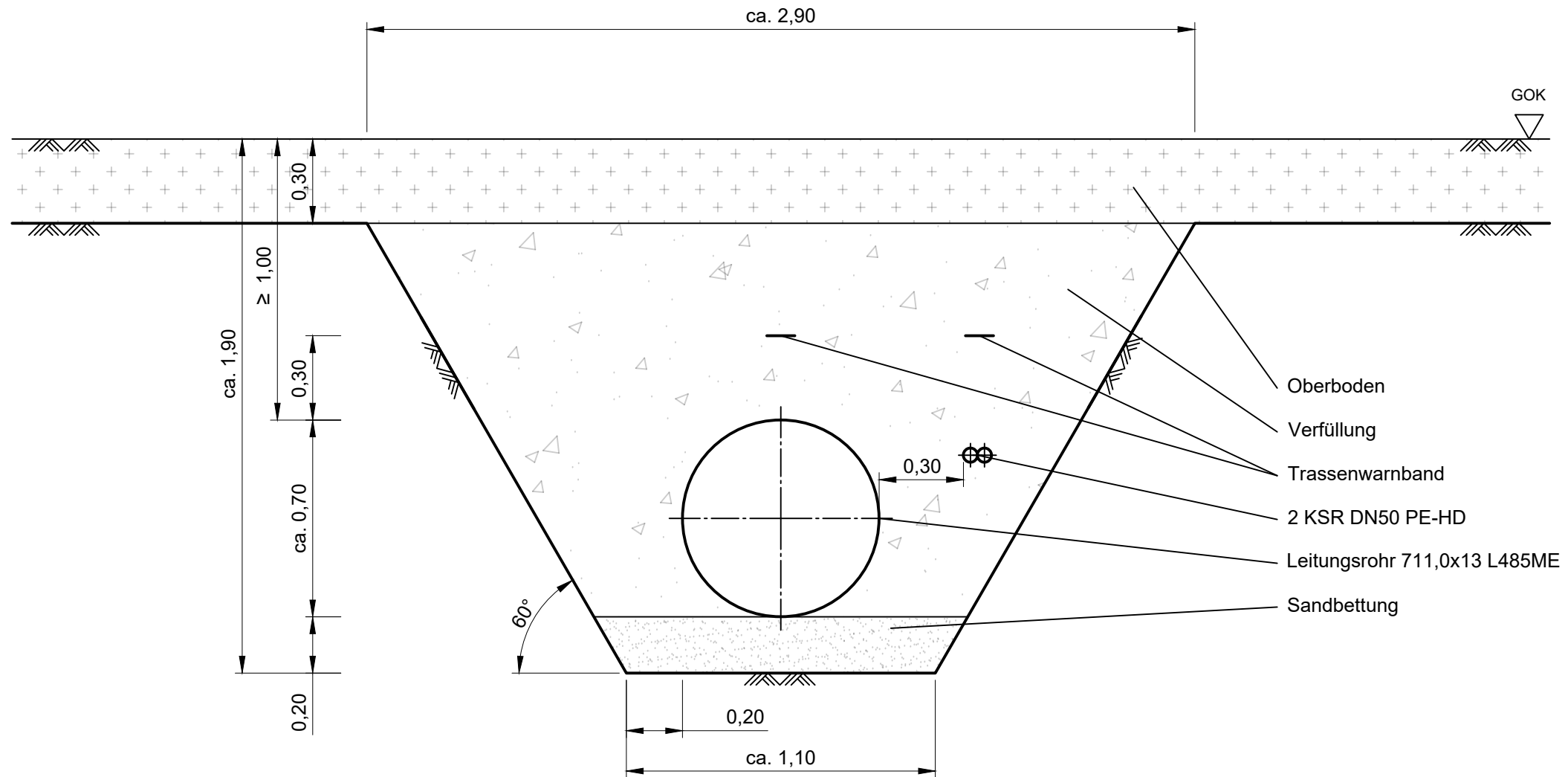


Gastransportleitung AUGUSTA der *bayernets* GmbH



Antragsunterlagen für das Planfeststellungsverfahren
gemäß § 43 Energiewirtschaftsgesetz (EnWG)
im Regierungsbezirk Schwaben

3.1 Typenpläne
(Arbeitsstreifen, Rohrgraben, Straßen-/Gewässerkreuzung)

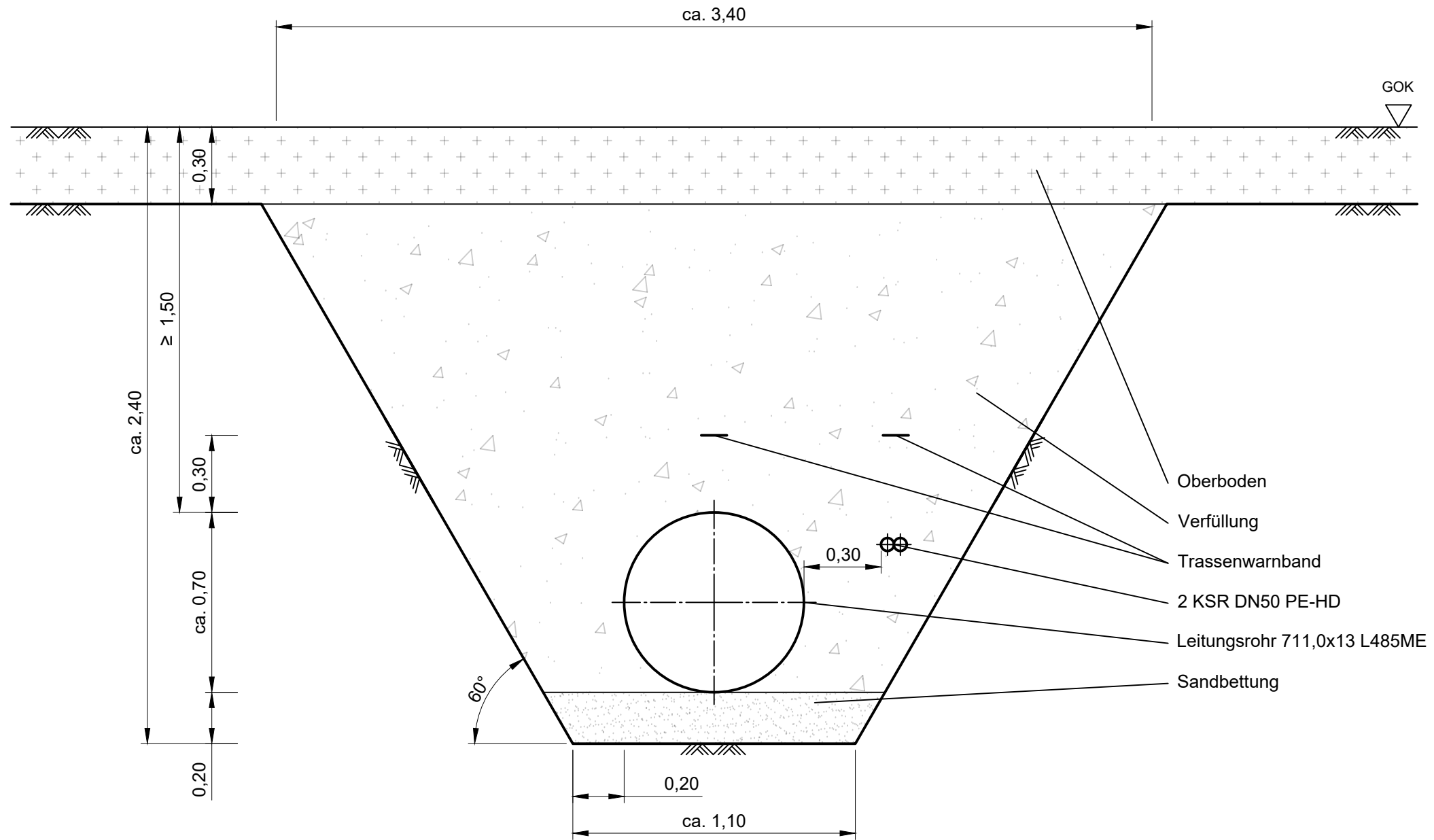
Rohrgraben



- Oberboden
- Verfüllung
- Trassenwarnband
- 2 KSR DN50 PE-HD
- Leitungsrohr 711,0x13 L485ME
- Sandbettung

Rev.	Datum	Änderung	Geplante Gastransportleitung AUGUSTA von Wertingen nach Kötz Planunterlagen zum Planfeststellungsverfahren (PF-V)			 Weishaupt Planungen GmbH Planung und Essigberwachung im Auftrag der  bayernets Energie-transport-systeme		
			Typenplan			Leitung 5100 (WK51) DN 700 MOP 100 Schutzstreifen 10 m		
			Bundesland: Bayern	Regierungsbezirk: Schwaben				
			Datum	Name	Format	Maßstab	Revision	
			Erstellt	03.05.2023	Döring; Hahn / WPG	DIN A3	1:20	0
			Geprüft	03.05.2023	Thiele / WPG	Plannamen		
			Freigegeben	05.05.2023	Ambs / bn	WK5100_GP_TP_TRG_RD1.0		

Rohrgraben

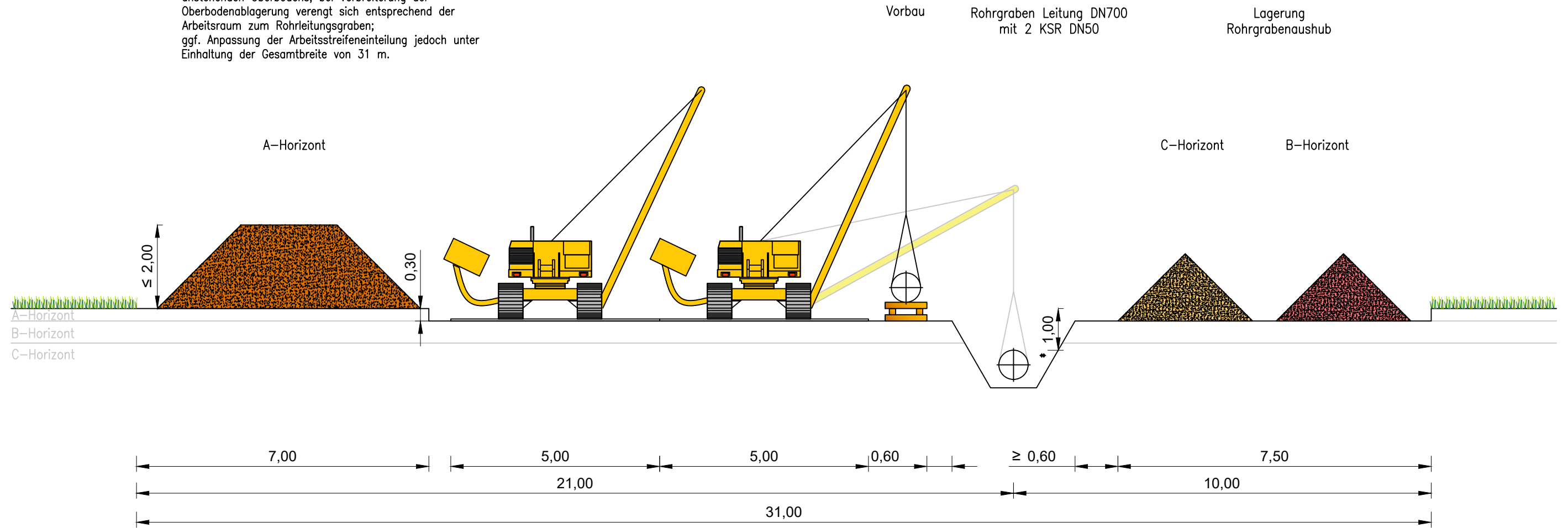


- Oberboden
- Verfüllung
- Trassenwarnband
- 2 KSR DN50 PE-HD
- Leitungsrohr 711,0x13 L485ME
- Sandbettung

Rev.	Datum	Änderung	Geplante Gastransportleitung AUGUSTA von Wertingen nach Kötz Planunterlagen zum Planfeststellungsverfahren (PF-V)			Weishaupt Planungen GmbH Planung und Essigüberwachung im Auftrag der bayernets Energie-transport-systeme	
			Typenplan Rohrgraben - 1,5m Überdeckung; 60° Böschung		Leitung 5100 (WK51) DN 700 MOP 100 Schutzstreifen 10 m		
			Bundesland: Bayern	Regierungsbezirk: Schwaben			
			Datum	Name	Format	Maßstab	Revision
			Erstellt	03.05.2023	Döring; Hahn / WPG	DIN A3	1:20
			Geprüft	03.05.2023	Thiele / WPG	Plannamen	
			Freigegeben	05.05.2023	Ambs / bn	WK5100_GP_TP_TRG_RG1.5	

Regelarbeitsstreifen freie Flur

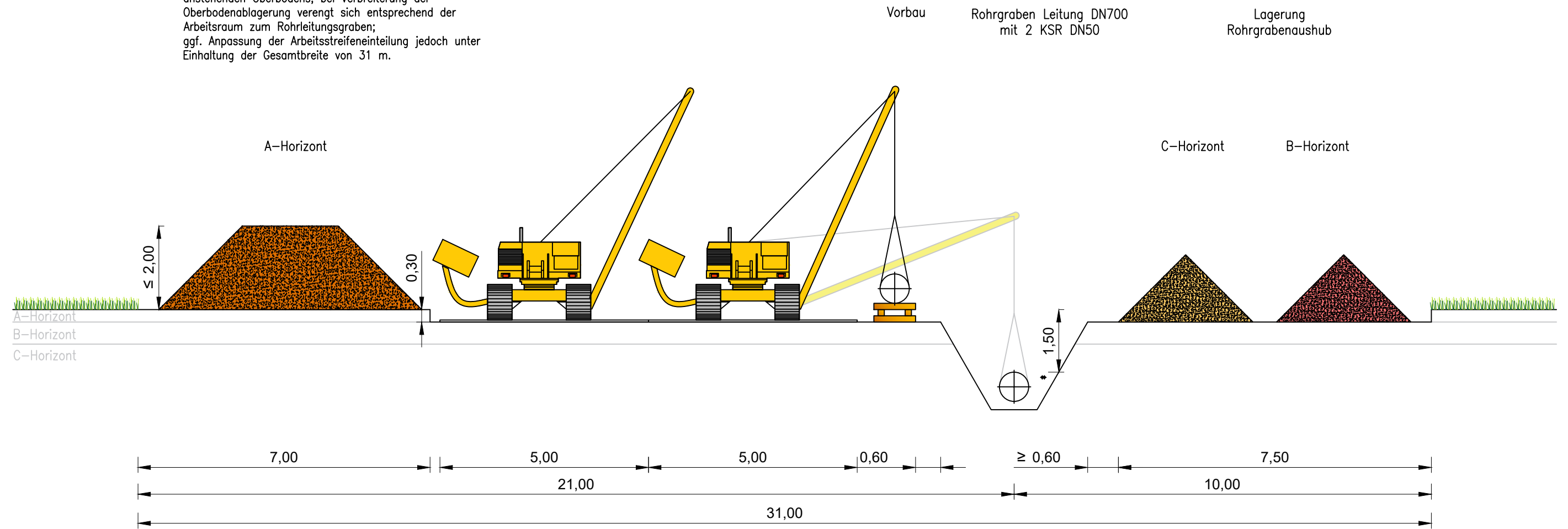
Oberbodenlagerung
Die Lagerungsbreite ist abhängig von der Mächtigkeit des anstehenden Oberbodens; bei Verbreiterung der Oberbodenablagerung verengt sich entsprechend der Arbeitsraum zum Rohrleitungsgraben; ggf. Anpassung der Arbeitsstreifeneinteilung jedoch unter Einhaltung der Gesamtbreite von 31 m.




Rev.	Datum	Änderung	Geplante Gastransportleitung AUGUSTA von Wertingen nach Kötz Planunterlagen zum Planfeststellungsverfahren (PF-V)			Weishaupt Planungen GmbH Planung und Bauberechnung		
			Typenplan Regelarbeitsstreifen - 1,0m Überdeckung			Leitung 5100 (WK51) DN 700 MOP 100 Schutzstreifen 10 m		
						Bundesland: Bayern		
			Datum	Name	Format	Maßstab	Revision	
			Erstellt	Döring; Hahn / WPG	DIN A3	1:100	0	
			Geprüft	Thiele / WPG	Planname			
			Freigegeben	05.05.2023	Ambs / bn	WK5100_GP_TP_TAF_RD1.0		

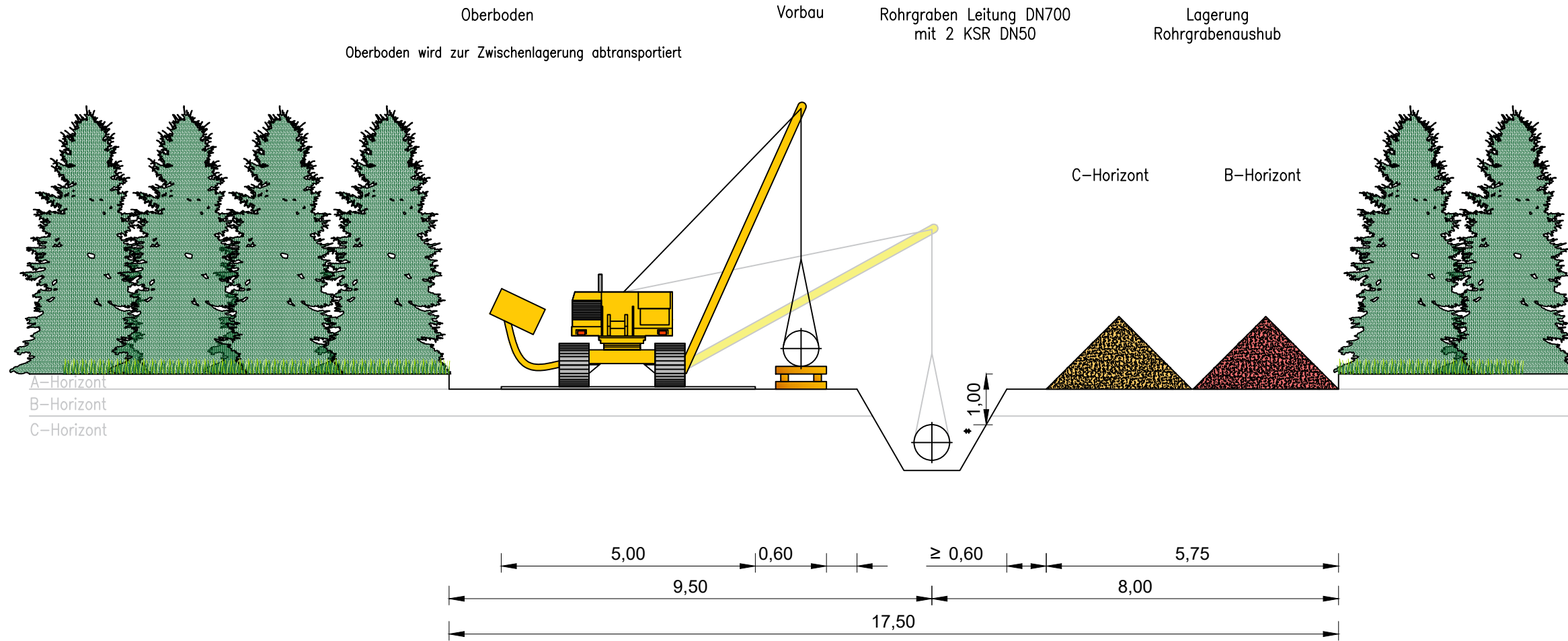
Regelarbeitsstreifen freie Flur

Oberbodenlagerung
Die Lagerungsbreite ist abhängig von der Mächtigkeit des anstehenden Oberbodens; bei Verbreiterung der Oberbodenablagerung verengt sich entsprechend der Arbeitsraum zum Rohrleitungsgraben; ggf. Anpassung der Arbeitsstreifeneinteilung jedoch unter Einhaltung der Gesamtbreite von 31 m.



Rev.	Datum	Änderung	Geplante Gastransportleitung AUGUSTA von Wertingen nach Kötz Planunterlagen zum Planfeststellungsverfahren (PF-V)			 Weishaupt Planungen GmbH Planung und Bauberechnung		
			Typenplan			Leitung 5100 (WK51) DN 700 MOP 100 Schutzstreifen 10 m		
			Bundesland: Bayern		Regierungsbezirk: Schwaben			
			Datum	Name	Format	Maßstab	Revision	
			Erstellt	Döring; Hahn / WPG	DIN A3	1:100	0	
			Geprüft	Thiele / WPG	Plannamen			
			Freigegeben	05.05.2023	Ambs / bn	WK5100_GP_TP_TAF_RD1.5		

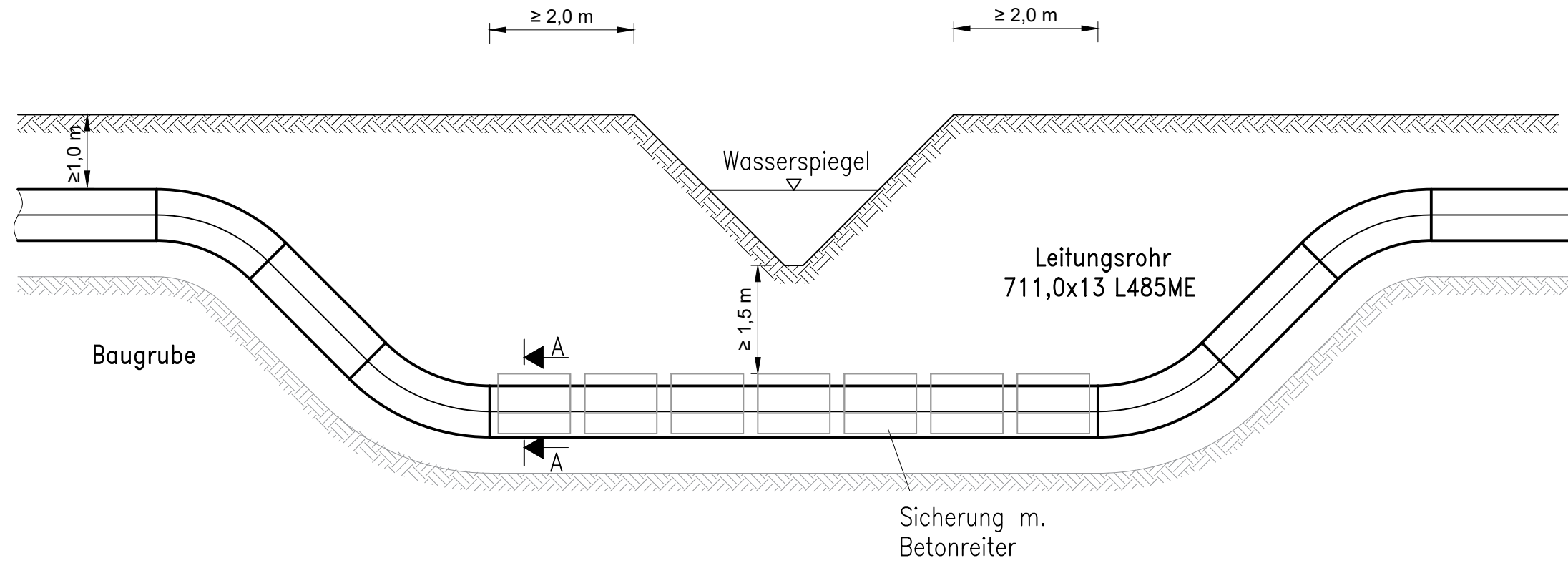
Regelarbeitsstreifen eingengter Bereich / sensibles Gebiet



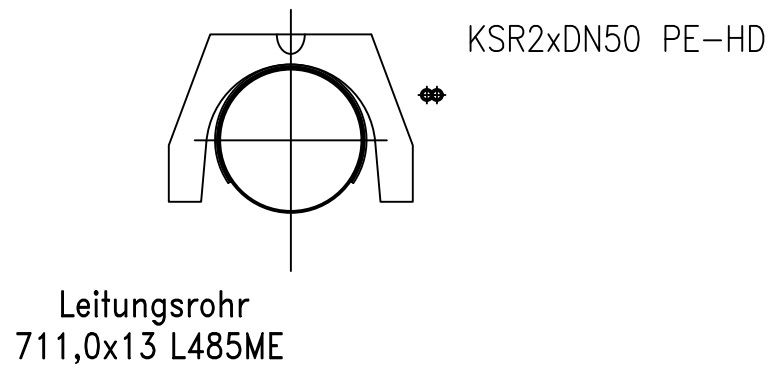
Rev.	Datum	Änderung	Geplante Gastransportleitung AUGUSTA von Wertingen nach Kötz Planunterlagen zum Planfeststellungsverfahren (PF-V)			Weishaupt Planungen GmbH Planung und Bauberechnung		
			Typenplan eingengter Arbeitsstreifen - 1,0m Überdeckung			Leitung 5100 (WK51) DN 700 MOP 100 Schutzstreifen 10 m		
						Bundesland: Bayern		Regierungsbezirk: Schwaben
			Datum	Name	Format	Maßstab	Revision	
			Erstellt	03.05.2023	Döring; Hahn / WPG	DIN A3	1:100	0
			Geprüft	03.05.2023	Thiele / WPG	Planname		
			Freigegeben	05.05.2023	Ambs / bn	WK5100_GP_TP_TAE		



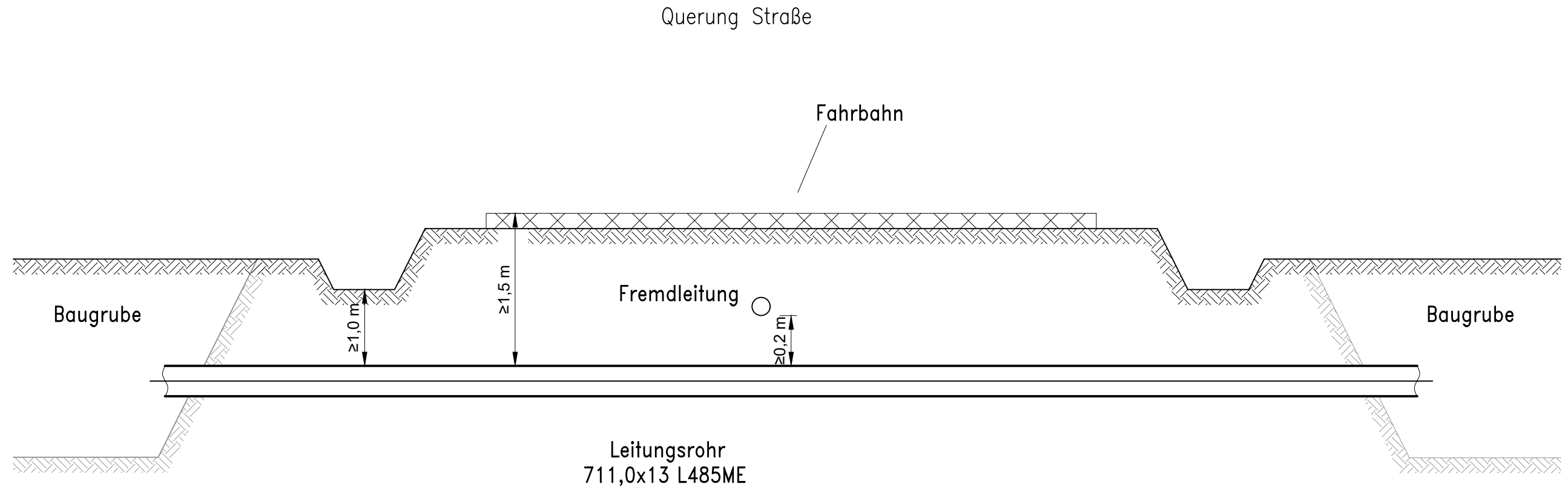
Querung Graben



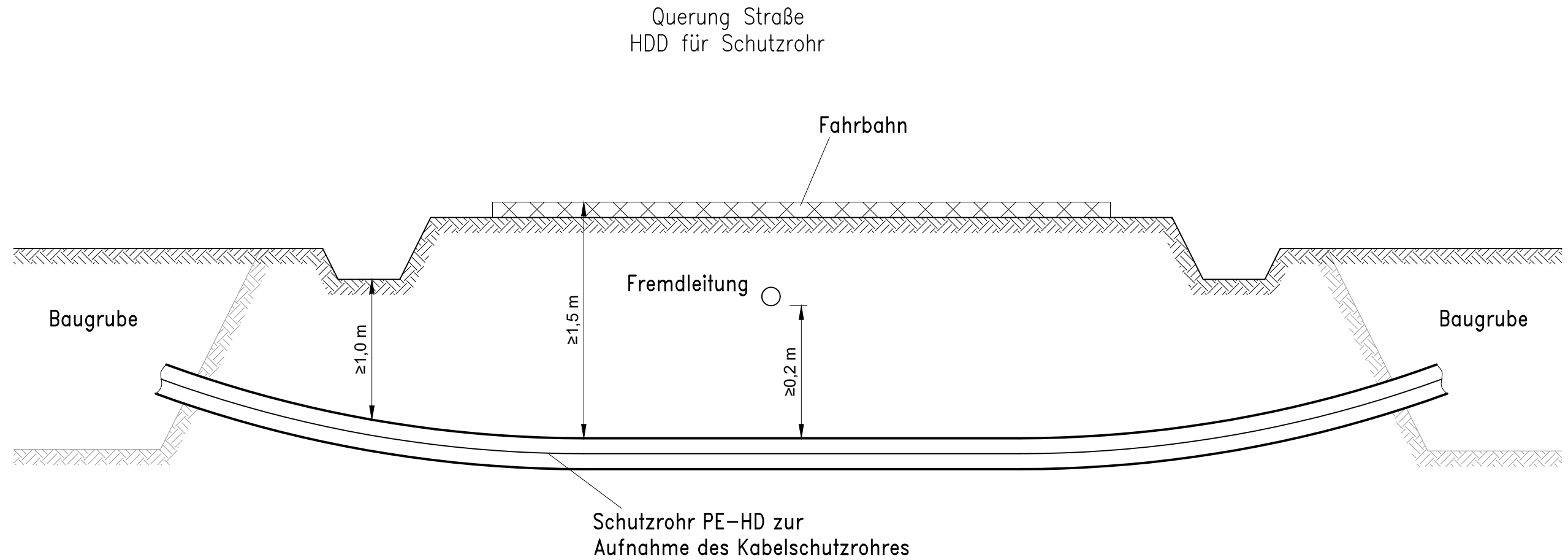
Schnitt A-A





Rev.	Datum	Änderung	Geplante Gastransportleitung AUGUSTA von Wertingen nach Kötz Planunterlagen zum Planfeststellungsverfahren (PF-V)			Weishaupt Planungen GmbH <small>Planung und Essigberwachung</small> im Auftrag der bayernets <small>energie transport systeme</small>		
			Typenplan Querung Graben			Leitung 5100 (WK51) DN 700 MOP 100 Schutzstreifen 10 m		
			Bundesland: Bayern	Regierungsbezirk: Schwaben		Format	Maßstab	Revision
			Datum	Name		DIN A3	ohne	0
			Erstellt	03.05.2023		Döring; Hahn / WPG		
			Geprüft	03.05.2023		Thiele / WPG		
			Freigegeben	05.05.2023		Ambs / bn		
			Plannamen			WK5100_GP_TP_TWK		



Rev.	Datum	Änderung	Geplante Gastransportleitung AUGUSTA von Wertingen nach Kötz Planunterlagen zum Planfeststellungsverfahren (PF-V)				 Weishaupt Planungen GmbH Planung und Essigberauschung	
			Typenplan Querung Straße			Leitung 5100 (WK51) DN 700 MOP 100 Schutzstreifen 10 m		 bayernets energie transport systeme
			Bundesland: Bayern	Regierungsbezirk: Schwaben				
			Datum	Name	Format	Maßstab	Revision	
			Erstellt	03.05.2023	Döring; Hahn / WPG	DIN A3	ohne 0	
			Geprüft	03.05.2023	Thiele / WPG	Plannamen		
			Freigegeben	05.05.2023	Ambs / bn	WK5100_GP_TP_TSK_Med		



Rev.	Datum	Änderung	Geplante Gastransportleitung AUGUSTA von Wertingen nach Kötz Planunterlagen zum Planfeststellungsverfahren (PF-V)				 Weishaupt Planungen GmbH Planung und Essibiervachung	
			Typenplan			Leitung 5100 (WK51) DN 700 MOP 100 Schutzstreifen 10 m		
			Bundesland: Bayern		Regierungsbezirk: Schwaben		 im Auftrag der bayernets	
			Datum	Name	Format	Maßstab	Revision	
			Erstellt	Döring; Hahn / WPG	DIN A3	ohne	0	
			Geprüft	Thiele / WPG	Plannamen			
			Freigegeben	05.05.2023	Ambs / bn	WK5100_GP_TP_TSK_KKS		